

### Extra kleine Einbaumessschraube 0 – 5 mm

Standard: IAIS

universelle Einbaumessschraube flach,  
besonders geeignet zum Einbau in Maschinen

- Skalentrommel und Skalenhülse  
matt verchromt
- Lasergravierte Skala



Technische Daten		
Artikelnr.	Messbereich mm	Skalierung mm
T310 – 05	0 – 5	0,01

### Extra kleine Einbaumessschraube 0 – 5 mm

Standard: IAIS

universelle Einbaumessschraube konvex,  
besonders geeignet zum Einbau in Maschinen

- Skalentrommel und Skalenhülse  
matt verchromt
- Lasergravierte Skala



Technische Daten		
Artikelnr.	Messbereich mm	Skalierung mm
T310 – 05R	0 – 5	0,01

### Extra kleine Einbaumessschraube 0 – 6,5 mm

Standard: IAIS

universelle Einbaumessschraube flach,  
besonders geeignet zum Einbau in Maschinen

- Skalentrommel und Skalenhülse  
matt verchromt
- Lasergravierte Skala



Technische Daten		
Artikelnr.	Messbereich mm	Skalierung mm
T310 – 06	0 – 6,5	0,01

### Extra kleine Einbaumessschraube 0 – 6,5 mm

Standard: IAIS

universelle Einbaumessschraube konvex,  
besonders geeignet zum Einbau in Maschinen

- Skalentrommel und Skalenhülse  
matt verchromt
- Lasergravierte Skala



Technische Daten		
Artikelnr.	Messbereich mm	Skalierung mm
T310 – 06R	0 – 6,5	0,01

### Extra kleine Einbaumessschraube 0 – 15 mm

Standard: IAIS

universelle Einbaumessschraube flach,  
besonders geeignet für Feinverstellung

- Skalentrommel und Skalenhülse  
matt verchromt
- Lasergravierte Skala



Technische Daten		
Artikelnr.	Messbereich mm	Skalierung mm
T310 – 15	0 – 15	0,01

### Extra kleine Einbaumessschraube 0 – 15 mm

Standard: IAIS

universelle Einbaumessschraube konvex,  
besonders geeignet für Feinverstellung

- Skalentrommel und Skalenhülse  
matt verchromt
- Lasergravierte Skala



Technische Daten		
Artikelnr.	Messbereich mm	Skalierung mm
T310 – 15R	0 – 15	0,01

### Extra kleine Einbaumessschraube 0 – 25 mm

Standard: IAIS

hochwertige Einbaumessschraube flach,  
besonders geeignet für Feinverstellung

- Skalentrommel und Skalenhülse  
matt verchromt
- Lasergravierte Skala



Technische Daten		
Artikelnr.	Messbereich mm	Skalierung mm
T310 – 25	0 – 25	0,01

### Extra kleine Einbaumessschraube 0 – 25 mm

Standard: IAIS

hochwertige Einbaumessschraube konvex,  
besonders geeignet für Feinverstellung

- Skalentrommel und Skalenhülse  
matt verchromt
- Lasergravierte Skala



Technische Daten		
Artikelnr.	Messbereich mm	Skalierung mm
T310 – 25B	0 – 25	0,01

### Hochwertige Einbaumessschraube 0 – 25 mm

Standard: IAIS

hochwertige Einbaumessschraube flach,  
besonders geeignet für Feinverstellung

- Skalentrommel und Skalenhülse  
matt verchromt
- Lasergravierte Skala



Technische Daten		
Artikelnr.	Messbereich mm	Skalierung mm
T311 – 25A	0 – 25	0,01
T311 – 50A	0 – 50	0,01

### Hochwertige Einbaumessschraube 0 – 25 mm

Standard: IAIS

hochwertige Einbaumessschraube flach,  
besonders geeignet für Feinverstellung

- Skalentrommel mit 100er Teilung
- eine Spindeldrehung entspricht 1mm
- Skalentrommel und Skalenhülse  
matt verchromt



Technische Daten		
Artikelnr.	Messbereich mm	Skalierung mm
T312 – 25	0 – 25	0,01
T312 – 50	0 – 50	0,01

### Hochwertige Einbaumessschraube 0 – 25 mm

Standard: IAIS

hochwertige Einbaumessschraube flach,  
besonders geeignet für Feinverstellung

- parallaxfreie Ablesung
- Skalentrommel und Skalenhülse  
matt verchromt



Technische Daten		
Artikelnr.	Messbereich mm	Skalierung mm
T314 – 25	0 – 25	0,01

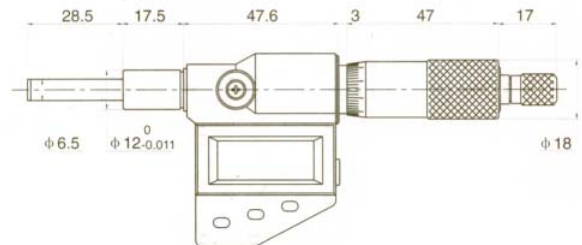
## digitale Einbaumessschraube

IP54

hochwertige digitale Einbaumessschraube,

- Maßsystem umschaltbar mm/inch
- Ein-/Aus-Taste
- ABS/INC – Taste
- Uhr
- Datenausgang RS 232 C

Messbereich: 0 – 50mm auf Anfrage

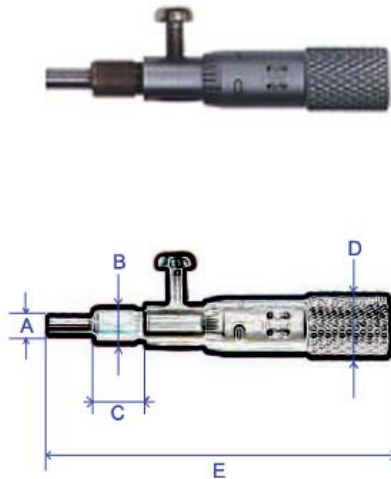


### Technische Daten

Artikelnr.	Messbereich mm	Messfläche mm	Skalierung mm
<b>T310 – 25D6</b>	0 – 25	6,5 (flach)	0,001

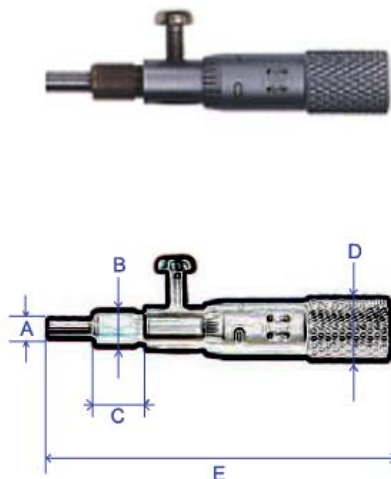
Datenblätter

**Einbaumessschraube: T310-05**



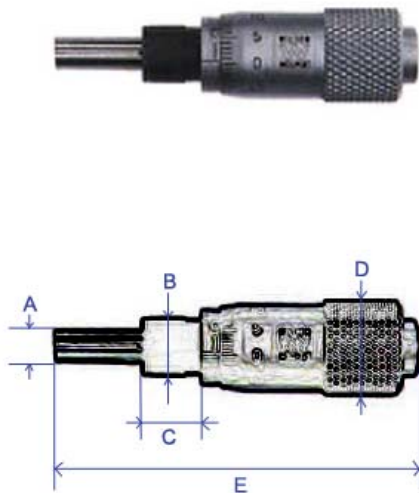
Daten und Abmessungen	
Typ	T310-05
Messbereich	0.0 – 5.0 mm
Skalierung	0.01 mm
A in mm	2.01 mm
B in mm	3.47 mm
C in mm	5.37 mm
D in mm	6.00 mm
E in mm	32.00 mm

**Einbaumessschraube: T310-05R**



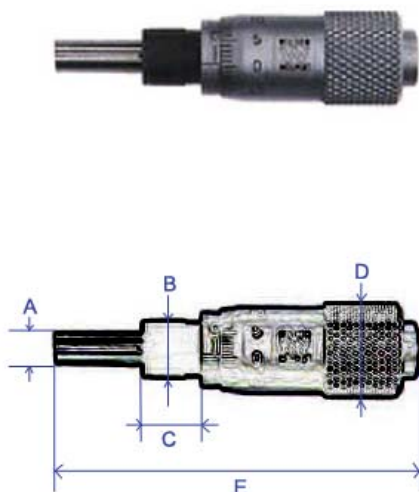
Daten und Abmessungen	
Typ	T310-05R
Messbereich	0.0 – 5.0 mm
Skalierung	0.01 mm
A in mm	2.01 mm
B in mm	3.47 mm
C in mm	5.37 mm
D in mm	6.00 mm
E in mm	32.00 mm

### Einbaumessschraube: T310-06



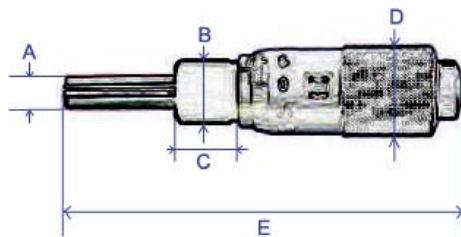
Daten und Abmessungen	
Typ	T310-06
Messbereich	0.0 – 6.5 mm
Skalierung	0.01 mm
A in mm	3,48 mm
B in mm	5,96 mm
C in mm	6,36 mm
D in mm	9,60 mm
E in mm	37,25 mm

### Einbaumessschraube: T310-06R



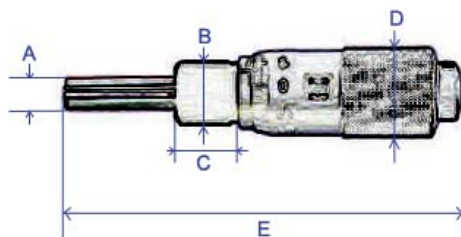
Daten und Abmessungen	
Typ	T310-06R
Messbereich	0.0 – 6.5 mm
Skalierung	0.01 mm
A in mm	3,48 mm
B in mm	5,96 mm
C in mm	6,36 mm
D in mm	9,60 mm
E in mm	37,05 mm

### Einbaumessschraube: T310-15



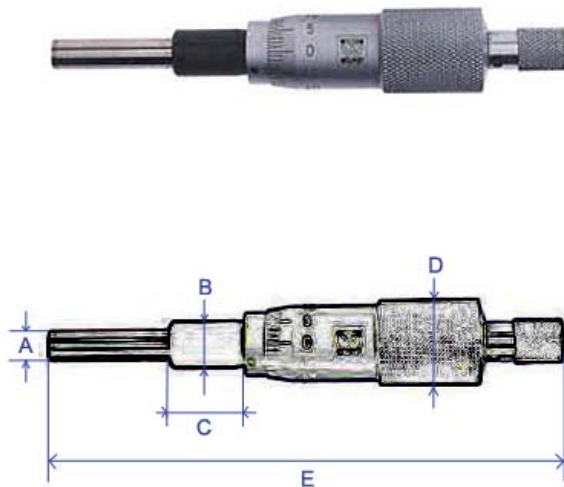
Daten und Abmessungen	
Typ	T310-15
Messbereich	0,0 – 15 mm
Skalierung	0,01 mm
A in mm	4,97 mm
B in mm	9,46 mm
C in mm	9,46 mm
D in mm	13,27 mm
E in mm	61,31 mm

### Einbaumessschraube: T310-15R



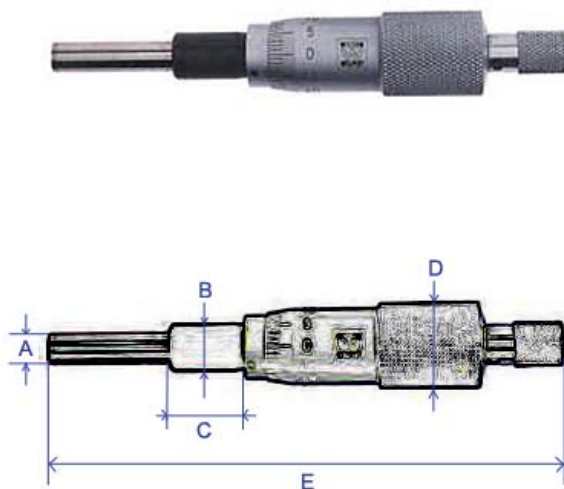
Daten und Abmessungen	
Typ	T310-15R
Messbereich	0,0 – 15 mm
Skalierung	0,01 mm
A in mm	4,97 mm
B in mm	9,46 mm
C in mm	9,46 mm
D in mm	13,27 mm
E in mm	61,31 mm

**Einbaumessschraube: T310-25**

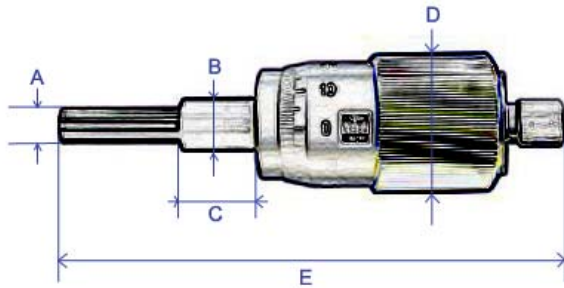


Daten und Abmessungen	
Typ	T310-25
Messbereich	0,0 – 25 mm
Skalierung	0,01 mm
A in mm	6,47 mm
B in mm	11,96 mm
C in mm	17,60 mm
D in mm	18,00 mm
E in mm	113,38 mm

**Einbaumessschraube: T310-25B**



Daten und Abmessungen	
Typ	T310-25B
Messbereich	0,0 – 25 mm
Skalierung	0,01 mm
A in mm	6,47 mm
B in mm	11,96 mm
C in mm	17,60 mm
D in mm	18,00 mm
E in mm	113,95 mm

**Einbaumessschraube: T312-25****Daten und Abmessungen**

<b>Typ</b>	T312-25
<b>Messbereich</b>	0,0 – 25 mm
<b>Skalierung</b>	0,01 mm
<b>A in mm</b>	7,98 mm
<b>B in mm</b>	11,96 mm
<b>C in mm</b>	19,04 mm
<b>D in mm</b>	29,90 mm
<b>E in mm</b>	114,36 mm